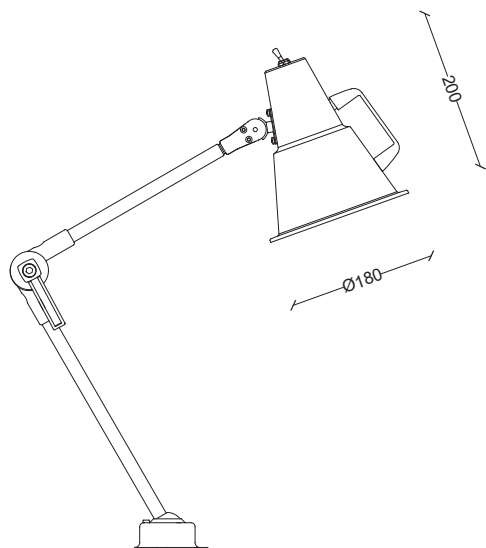


lampada 1527

la collezione è interamente realizzata in lamiera di alluminio
con design industriale tipico degli anni '50 e '60
the collection is made entirely of aluminum plate with
industrial design typical of the 1950s and 1960s



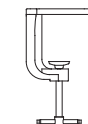
descrizione description

caratteristiche description	IN 220/230V-50/60Hz
materiali material	alluminio aluminium
IP	IP 20
portalampada lampholders	E27 E27
fissaggio bracket	base da tavolo ancorabile con sfera mobile anchorable table base with movable ball
colori colors	colori standard nero e bianco standard colours black and white
cavo di alimentazione power cord	3 x 0,75 m con spina 10 A 3 x 0.75 m with 10 A plug
interruttore switch	interruttore a levetta 10A toggle switch 10 A

accessori accessories



cod. **35**
67x100x3 mm
supporto verticale
a parete
vertical support
wall-mounted



cod. **40**
100x90 mm
morsetto da banco
bench clamp

***lampadina non inclusa**

***questo dispositivo è compatibile con lampadine di classi energetiche da A++ a D**

***lamp not included**

***this device is compatible with bulbs in energy classes A++ to D**