

lampada 1609

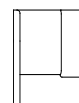
la collezione è interamente realizzata in lamiera di alluminio
con design industriale tipico degli anni '50 e '60
the collection is made entirely of aluminum plate with
industrial design typical of the 1950s and 1960s



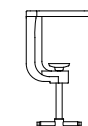
descrizione description

caratteristiche description	IN 220/230V-50/60Hz
materiali material	alluminio aluminium
IP	IP 20
portalampada lampholders	E27
fissaggio bracket	base da tavolo table base
colori colors	colori standard nero e bianco standard colours black and white
cavo di alimentazione power cord	3 x 0,75 m con spina 10 A 3 x 0.75 m with 10 A plug

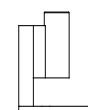
accessori accessories



cod. **FV**
75x60x50
fissaggio verticale
vertical fixing



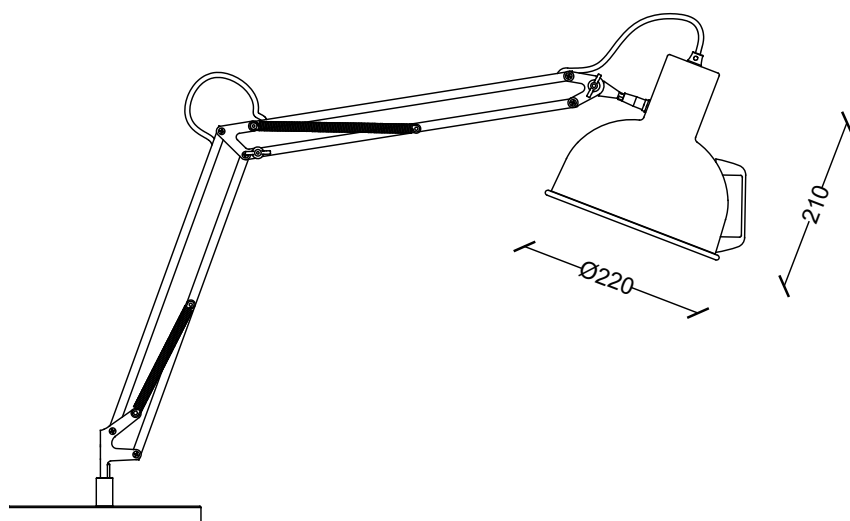
cod. **MO**
100x75x30
morsetto da tavolo
table clamp



cod. **FO**
80x67x65
fissaggio orizzontale
horizontal fixing



cod. **BA**
55x230x20
base da tavolo
table base



*lampadina non inclusa

*questo dispositivo è compatibile con lampadine di classi energetiche da A++ a D

*lamp not included

*this device is compatible with bulbs in energy classes A++ to D