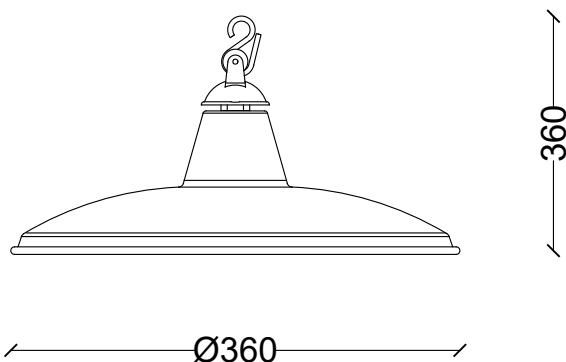


# lampada 1938

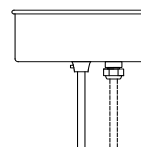
la collezione è interamente realizzata in lamiera di alluminio  
con design industriale tipico degli anni '50 e '60  
the collection is made entirely of aluminum plate with  
industrial design typical of the 1950s and 1960s



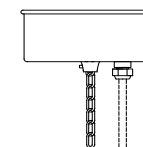
## descrizione description

|                                     |  |
|-------------------------------------|--|
| caratteristiche<br>description      | <b>IN 220/230V-50/60Hz</b>   |
| materiali<br>material               | <b>alluminio<br/>aluminium</b>   |
| IP                                  | <b>IP 20</b>   |
| portalampada<br>lampholders         | <b>E27 ceramico<br/>E27 ceramic</b>  |
| fissaggio<br>bracket                | <b>soffitto<br/>ceiling</b>  |
| colori<br>colors                    | <b>disponibili colori RAL da tabella +<br/>anodizzazione rame<br/>available RAL colors from table +<br/>copper anodizing</b> |
| cavo di alimentazione<br>power cord | <b>2 m<br/>2 m</b>   |

## accessori accessories



cod. **RA**  
rosone ceiling rose  
Ø130 mm h 55 mm  
cavo acciaio 2m  
steel cable 2m



cod. **RC**  
rosone ceiling rose  
Ø130 mm h 55 mm  
catena 2m  
chain 2m



cod. **1938 CG**  
la stessa lampada  
possibile IP65 con  
portalampada  
E27ceramico  
globo stagno



cod. **1938 SG**  
the same lamp  
possible IP65  
with lamp holder  
E27 ceramic  
watertight globe

\*lampadina non inclusa

\*questo dispositivo è compatibile con lampadine di classi energetiche da A++ a D

\*lamp not included

\*this device is compatible with bulbs in energy classes A++ to D