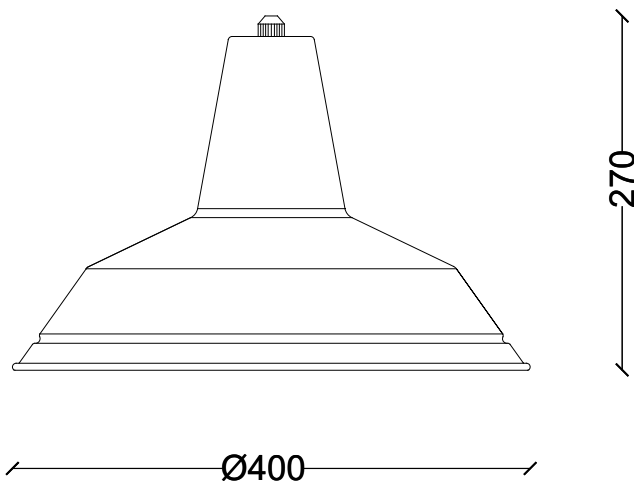


lampada 1940 S

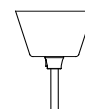
la collezione è interamente realizzata in lamiera di alluminio
con design industriale tipico degli anni '50 e '60
the collection is made entirely of aluminum plate with
industrial design typical of the 1950s and 1960s



descrizione description

| | |
|-------------------------------------|--|
| caratteristiche description | IN 220/230V-50/60Hz |
| materiali material | alluminio aluminium |
| IP | IP 20 |
| portalampada lampholders | E27 ceramico E27 ceramic |
| fissaggio bracket | soffitto ceiling |
| colori colors | disponibili colori RAL da tabella + anodizzazione rame available RAL colors from table + copper anodizing |
| cavo di alimentazione power cord | 3 x 0,75 m lunghezza 2 m 3 x 0,75 m length 2 m |

accessori accessories



rosone
ceiling rose
Ø 75 mm h 50 mm

*lampadina non inclusa

*questo dispositivo è compatibile con lampadine di classi energetiche da A++ a D

*lamp not included

*this device is compatible with bulbs in energy classes A++ to D