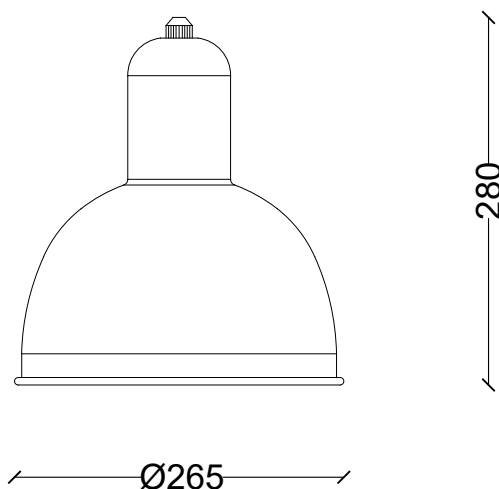


lampada 1955 S

la collezione è interamente realizzata in lamiera di alluminio con design industriale tipico degli anni '50 e '60
the collection is made entirely of aluminum plate with industrial design typical of the 1950s and 1960s



*lampadina non inclusa

*questo dispositivo è compatibile con lampadine di classi energetiche da A++ a D

*lamp not included

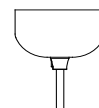
*this device is compatible with bulbs in energy classes A++ to D



descrizione description

caratteristiche description	IN 220/230V-50/60Hz
materiali material	alluminio aluminium
IP	IP 20
portalampada lampholders	E27 ceramico E27 ceramic
fissaggio bracket	soffitto ceiling
colori colors	disponibili colori RAL da tabella + anodizzazione rame available RAL colors from table + copper anodizing
cavo di alimentazione power cord	3 x 0,75 m lunghezza 2 m 3 x 0,75 m length 2 m

accessori accessories



rosone
ceiling rose
Ø 80 mm h 60 mm



cod. **1955 CG**
la stessa lampada
possibile IP65 con
portalampada
E27ceramico
globo stagno



cod. **1955 SG**
the same lamp
possibile IP65
with lamp holder
E27 ceramic
watertight globe